

Инструкция по эксплуатации

Качество и комплектность изделия необходимо проверять при покупке в распакованном виде. Сборка изделия должна производиться согласно изложенной инструкции.

В процессе эксплуатации изделий необходимо периодически затягивать ослабленные винтовые соединения. В случае перемещения изделия, перед его перестановкой, необходимо полностью освободить его от груза. Во избежание поломки имеющихся опор передвигать осуществлять приподнимая изделие над уровнем пола.

Удаление пыли с изделий следует производить слегка влажной мягкой салфеткой.

Во избежание коробления деталей и изменения цвета изделия следует избегать установки мебели на прямых солнечных лучах.

При эксплуатации изделий мебели **запрещается:**

- устанавливать мебель вблизи отопительных приборов и вплотную к сырým стенам и в помещениях с относительной влажностью более 70%;
- температура нагрева элементов мебели не должна превышать +40 С.
- в процессе сборки и эксплуатации изделий становиться ногами на горизонтальные щиты и витрины;
- применять химические чистящие средства для уборки мебели.

Гарантии изготовителя

1. Гарантийный срок эксплуатации изделия - 24 месяца со дня продажи магазином. В период гарантийного срока изготовитель гарантирует ремонт изделий или их замену, если потребителем не нарушены правила эксплуатации.

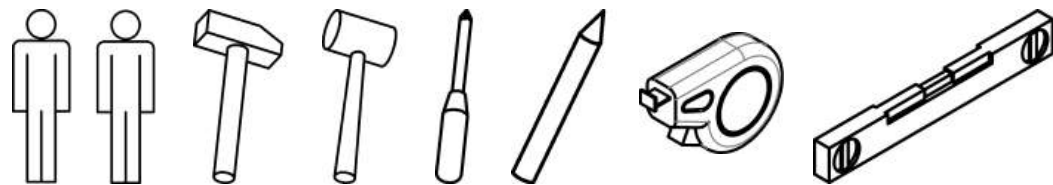
2. Претензии предъявляются потребителем непосредственно в торговую организацию, где была приобретена мебель, предъявив настоящую инструкцию и копию товарного чека.

3. Изделие соответствует требованиям ГОСТ 16371-2014, ТР ТС 025/2012

4. Срок службы мебели 3 года.

5. Предприятие-изготовитель оставляет за собой право вносить изменения в конструкцию изделия, не ухудшая его конструктивные и эксплуатационные характеристики.

6. Для сборки изделий рекомендуется привлекать квалифицированных специалистов.

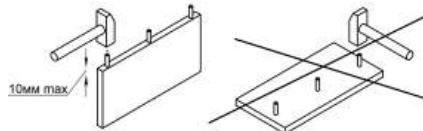


01 - Номер детали.

- Направление воздействия.

1 2 - Очередность действий.

e1 - Обозначение фурнитуры.



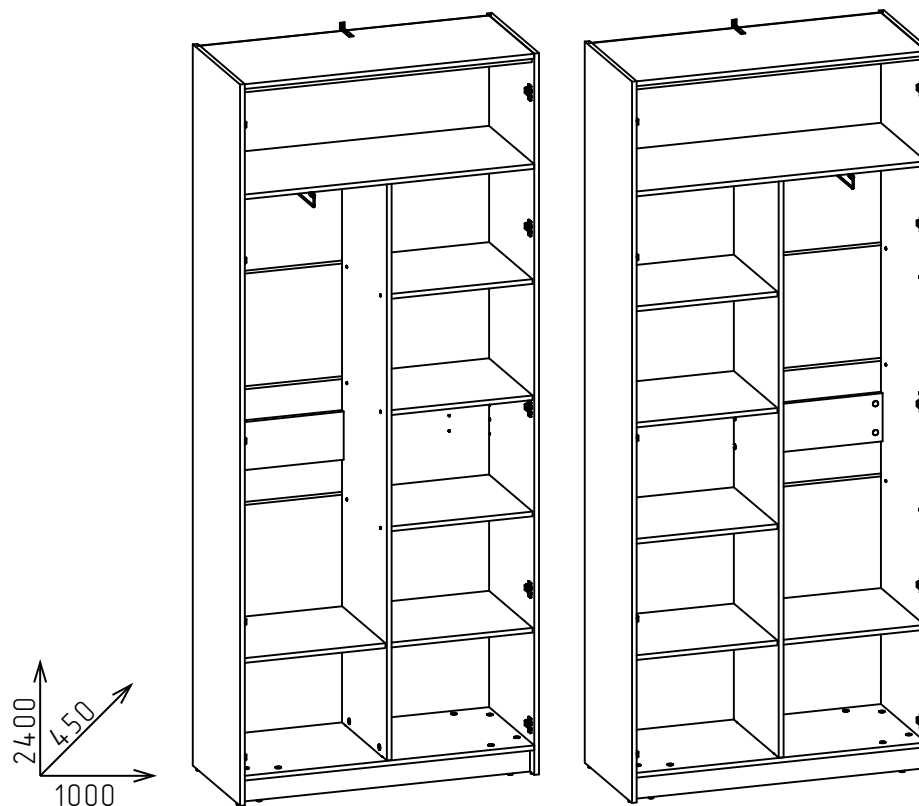
A - Тип крепежа.



Частное производственно-торговое
унитарное предприятие «АртЭлсПро»
Республика Беларусь, 225792
Брестская обл., г. Иваново,
ул. Ленина, д. 137 г
Тел.: +375-29-323-40-64,
+375-165-22-53-09
Сайт: evamebel.by

Корпус шкафа 2D.02 - 1000x2400x450

арт.: ЛН-2D.450.02



СЕРИЯ ИЗДЕЛИЙ МЕБЕЛИ "ЛАЙН"

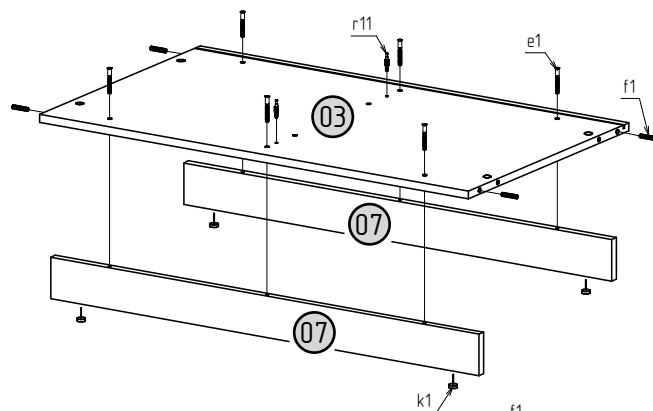
ИНСТРУКЦИЯ ПО СБОРКЕ

Декларация о соответствии:
ЕАЭС № ВУ/112 11.01. ТР025 016.01 01774
Срок действия: 10.02.2025-09.02.2030



Поз.	Наименование	Марк-ка	Кол.	Размер, мм	Пакет
01	Боковина левая	46.03.01	1	2395 x 450	1
02	Боковина правая	46.03.02	1	2395 x 450	1
03	Основание	46.03.03	1	968 x 449	2
04	Крыша	46.03.04	1	968 x 429	2
05	Горизонталка	46.03.05	1	968 x 429	2
07	Цоколь	46.03.07	2	967 x 82	2
09	Стенка задняя (ХДФ)	46.03.09	6	978 x 382	1
10	Перегородка	46.03.10	1	1914 x 427	1
11	Распор короткий	46.03.11	1	476 x 160	2
12	Полка малая	46.03.12	1 + 4	476 x 414	1 + 2
50	Направляющая	46.03.50	1	965	2
51	Профиль соединительный	46.03.51	5	967	2

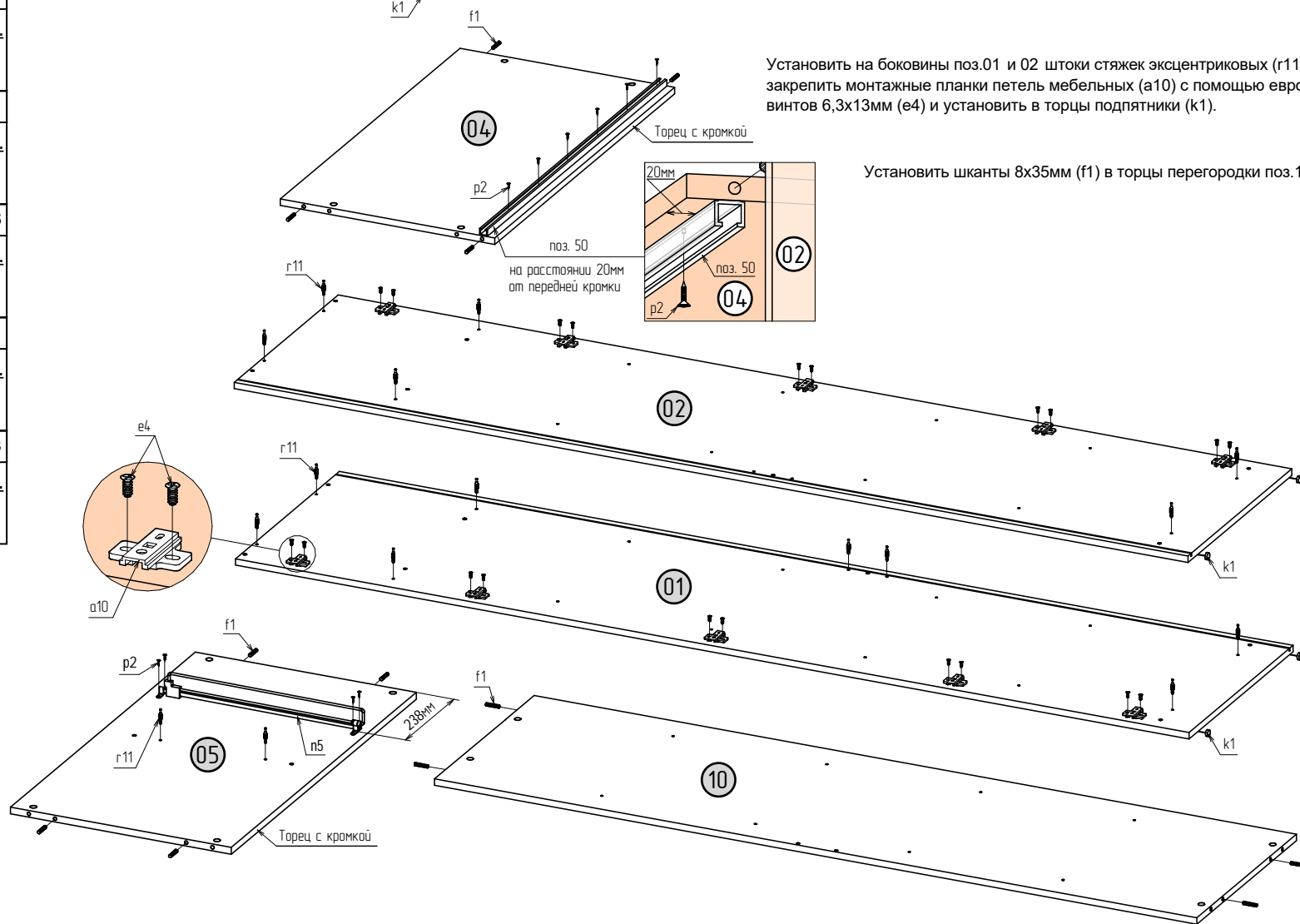
	a10 10 шт.		d2 20 шт.		e1 8 шт.
	e4 20 шт.		f1 18 шт.		k1 8 шт.
	i2 28 шт.		i5 1 шт.		n5 1 шт.
	p2 32 шт.		p20 4 шт.		r11 20 шт.
	r20 2 шт.		s1 26 шт.		s3 42 шт.
	t1 14 шт.		z1 1 шт.		



Шкаф можно собирать в вертикальном положении. Для этого сначала необходимо зафиксировать на основании поз.03 оба цоколя поз.07 с помощью конфирматов 7x50мм (e1). Установить на цоколя поз.07 подпятники (k1). Установить на основание поз.03 штки стяжек эксцентриковых (r11) и в торцы основания шканты 8x35мм (f1).

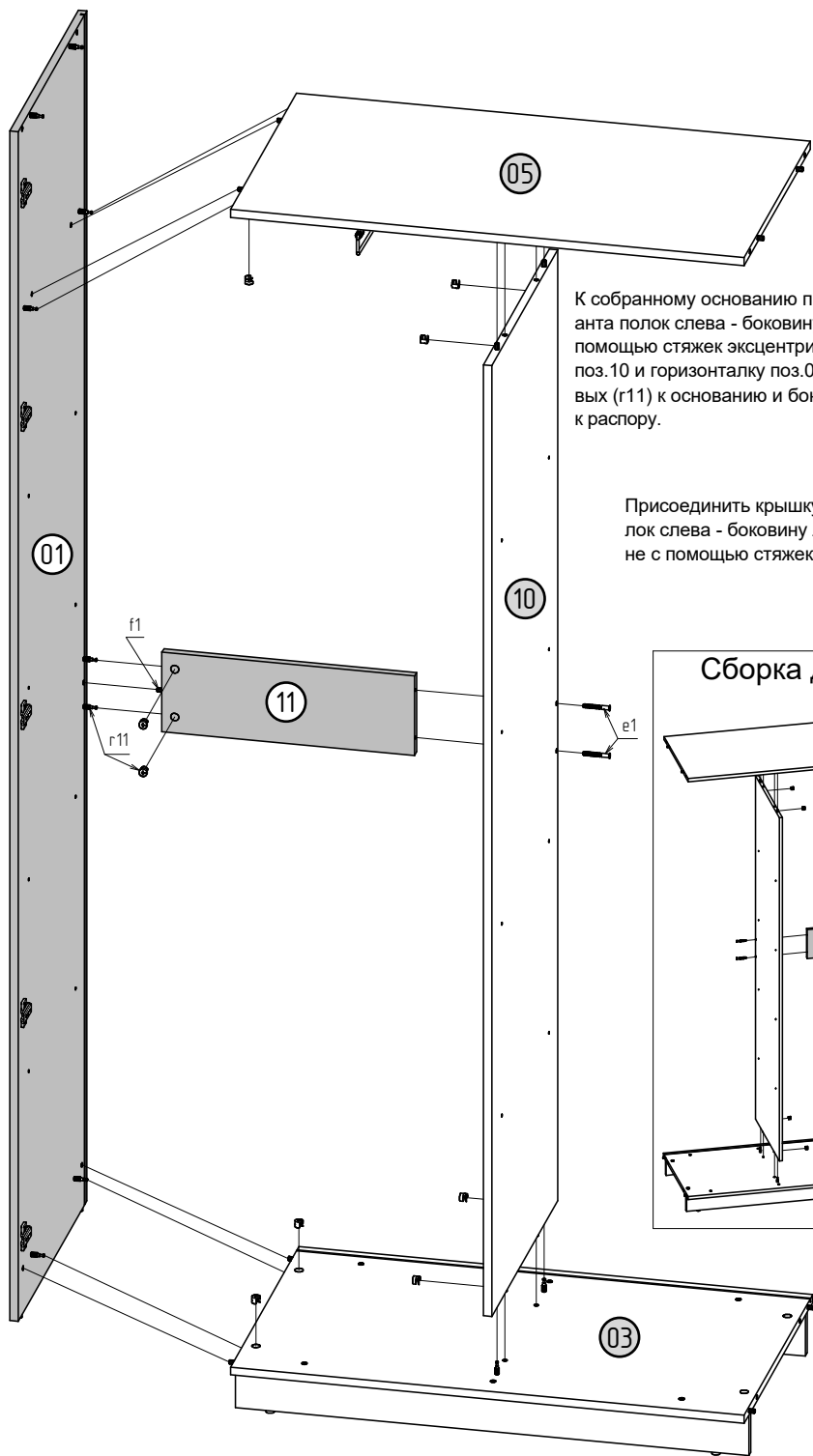
Затем подготовить для установки остальные детали. Закрепить на крышке поз.04 направляющую поз.50 с помощью саморезов 3,5x16мм (p2) отступив от передней кромки 20мм. В торцы крышки поз.04 установить шканты 8x35мм (f1). Закрепить на горизонталке поз.05 штки стяжек эксцентриковых (r11) и установить в торцы шканты 8x35мм (f1).

Определиться, с какой стороны перегородки будут располагаться полки и, в зависимости от этого, установить штангу выдвижную (n5) на горизонталку поз.05 расположив ее примерно по середине секции (отступив от нужного края 238мм) и закрепив с помощью саморезов 3,5x16мм (p2). На рисунке ниже представлен вариант установки штанги для полок справа.



Установить на боковины поз.01 и 02 штки стяжек эксцентриковых (r11), закрепить монтажные планки петель мебельных (a10) с помощью евровинтов 6,3x13мм (e4) и установить в торцы подпятники (k1).

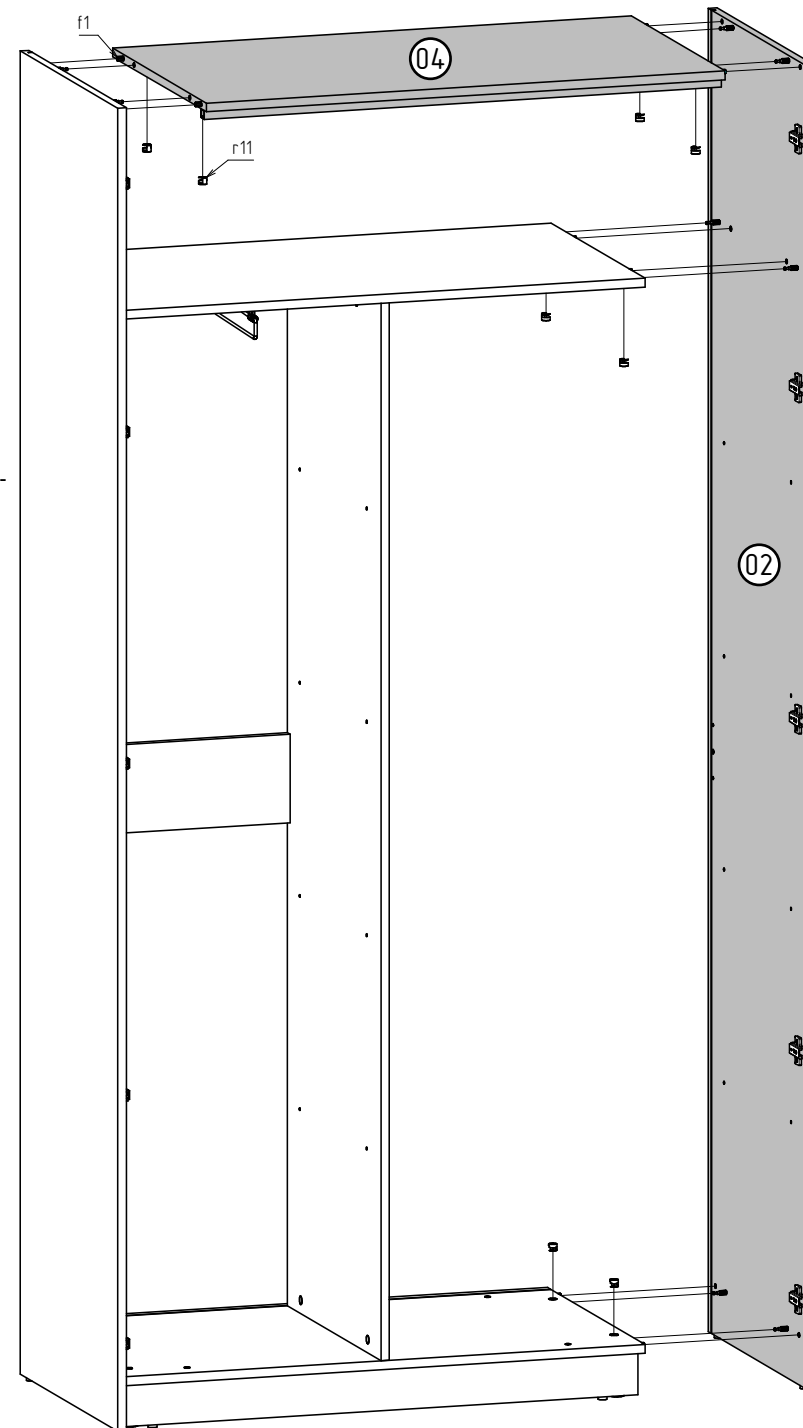
Установить шканты 8x35мм (f1) в торцы перегородки поз.10.

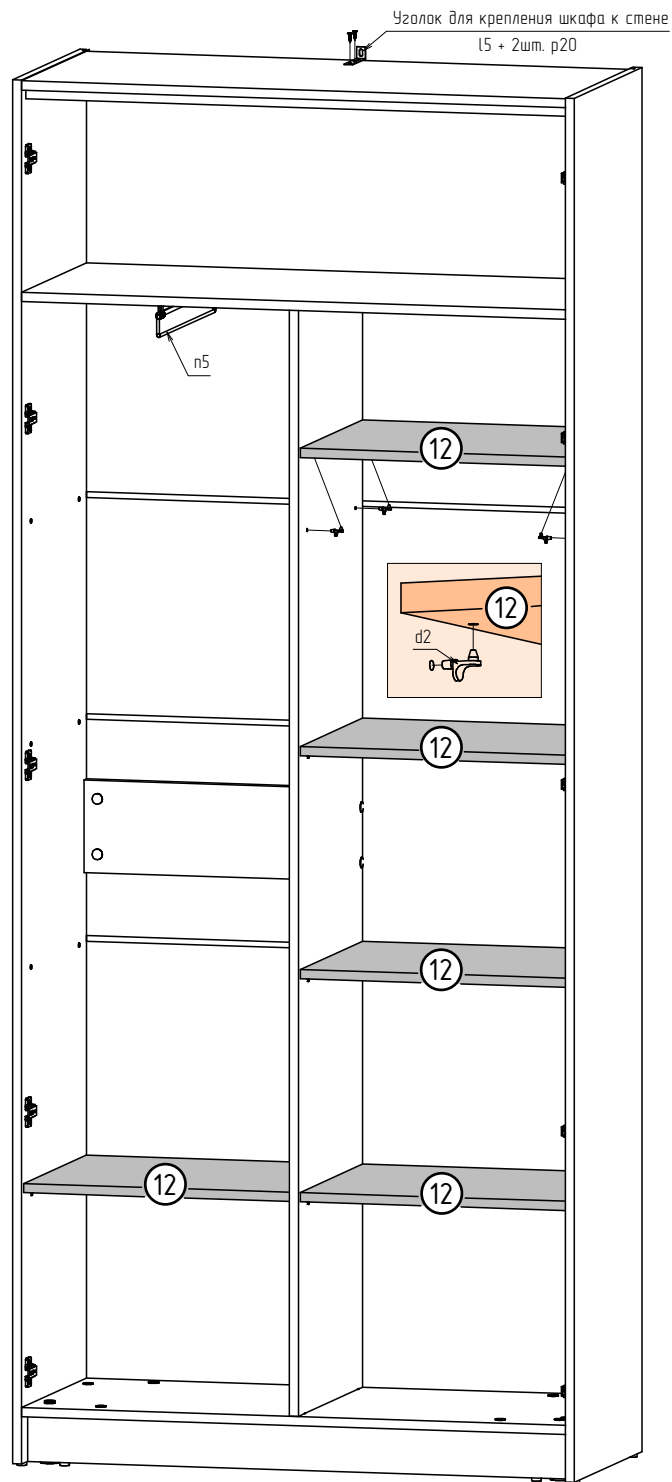
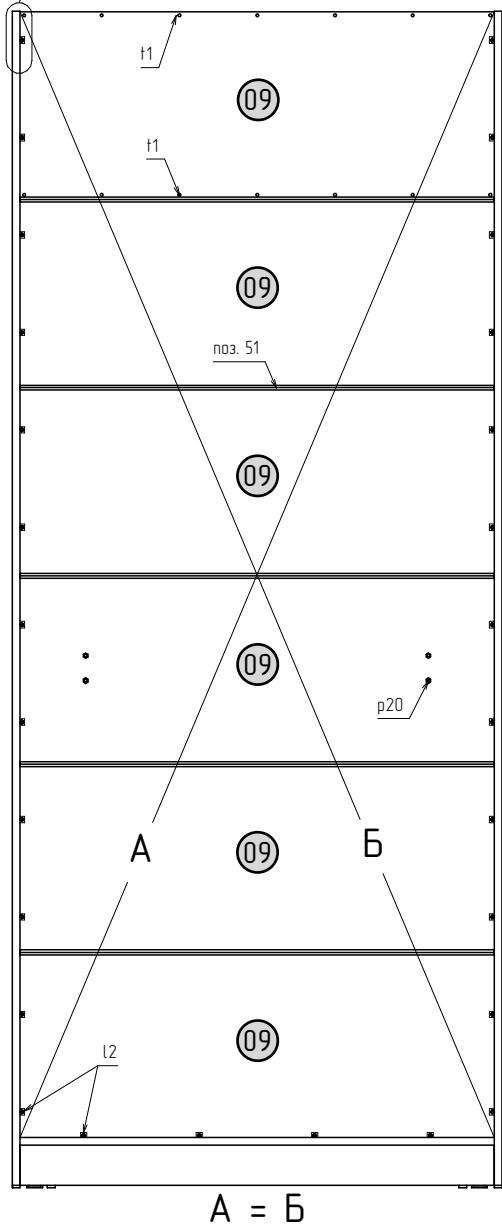


К собранному основанию присоединить боковину левую поз.01 (для варианта полок слева - боковину правую поз.02), а к боковине распор поз.11 с помощью стяжек эксцентриковых (r11). Затем установить перегородку поз.10 и горизонталку поз.05, закрепив их с помощью стяжек эксцентриковых (r11) к основанию и боковине, и с помощью конфирматов 7x50мм (e1) к распору.

Присоединить крышку поз.04 и боковину правую поз.02 (для варианта полок слева - боковину левую поз.01) к основанию, горизонталке и боковине с помощью стяжек эксцентриковых (r11).

Сборка для варианта - полки слева.





Установить стенки задние (ХДФ) поз.09 разделив их профилем соединительным поз.51 и закрепить их с помощью гвоздей 1,4x25 (t1) и фиксаторов задней сенки ДВП с шурупом (l2) предварительно проверив и, при необходимости, выровняв диагонали (см. рисунок). Саморезами с прессшайбой 4,2x13мм (p20) зафиксировать задние стенки поз.09 к распору поз.11.

Установить шкаф на место его будущей эксплуатации, навесить двери (см. инструкцию к дверям). Если шкаф будет эксплуатироваться в группе шкафов, то все шкафы рекомендуется соединить между собой с помощью стяжек межсекционных (r20) просверлив предварительно отверстия в боковинах смежных шкафов сверлом $\varnothing 5\text{мм}$. Установить в шкаф полки поз.12 на полкодержатели (d2).

После сборки и установки шкаф рекомендуется закрепить к стене с помощью уголка (l5). К шкафу уголок (l5) закрепить саморезами 3,5x16мм (p2), а к стене на подходящий крепёж, приобретенный в строительном магазине отдельно. Установить заглушки (s3) в отверстия $\varnothing 5\text{мм}$ и (s1) на установленную фурнитуру.

